



# VOLUME 6 - ANNEXE

## SECTION 6.6 – SECTIONS TYPES

### DESTRAVAUX DE TERRASSEMENT



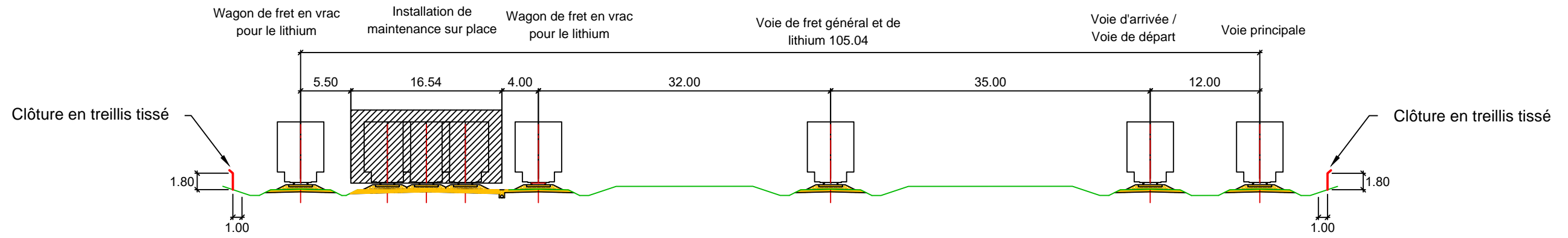
Référence du consultant: LGA-1-GN-F-FRN-RT-0006\_00\_Annexe6.8  
2023-04-14



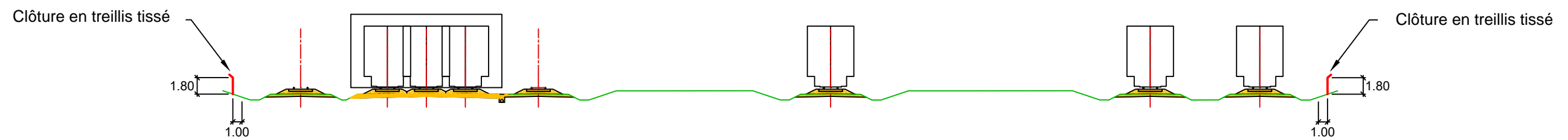
Stantec | DESFOR | SYSTRA

Avec sous-consultant 

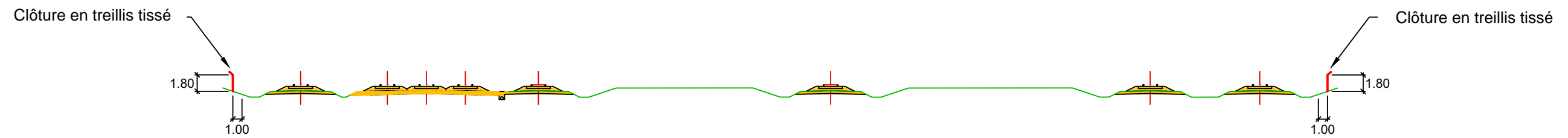
### Section Transversale de la Gare De Triage de Waskaganish

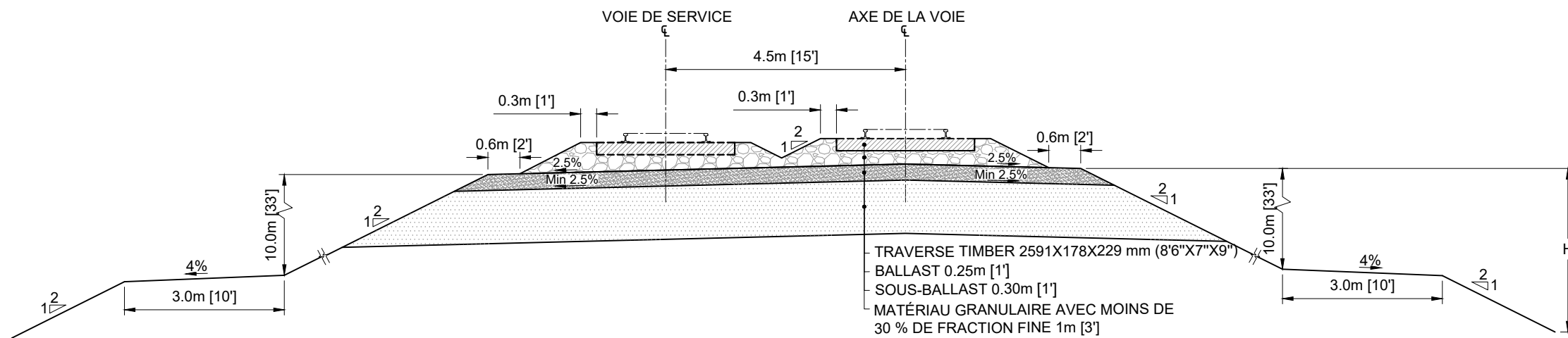


### Section Transversale de la Gare De Triage de Waskaganish



### Section Transversale de la Gare De Triage de Waskaganish





SECTION TYPE POUR LA VOIE PRINCIPALE ET LA VOIE DE SERVICE H ≥ 15m

SCALE 1:100

NOTES:

- NOTES POUR LE REMBLAI ET LE DÉBLAI, LES HYPOTHÈSES INDIQUÉES SUR LA FICHE NUMÉRO LGA-1-GN-T-RTR-VC-0001-01 RESTENT VALABLES.

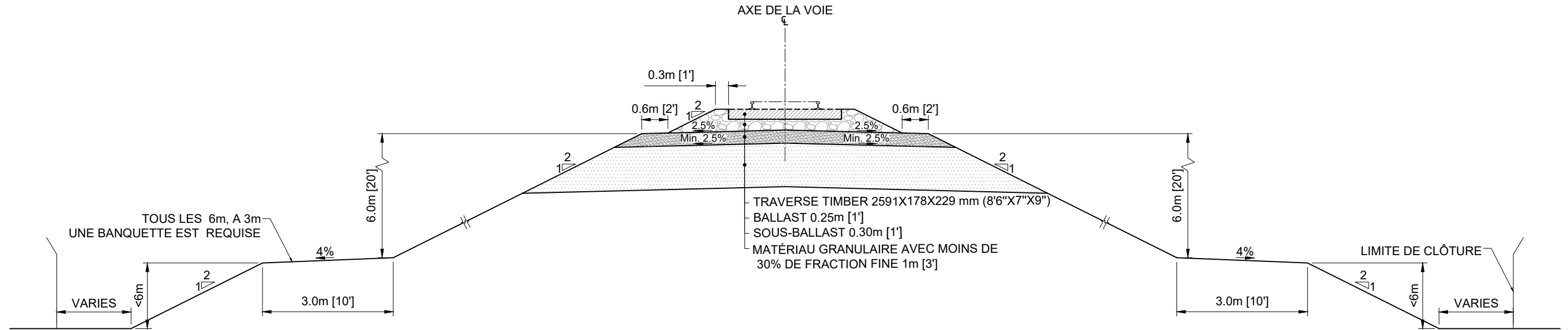
**ÉMIS POUR COMMENTAIRES**  
NE PAS UTILISER POUR CONSTRUCTION

REV.	DATE	DESCRIPTION	PRÉPARÉ PAR	VÉRIFIÉ PAR	REVISION
A	2023-01-27	ÉMIS POUR COMMENTAIRES	REZA ARAGHI	SMAIL KALEM	

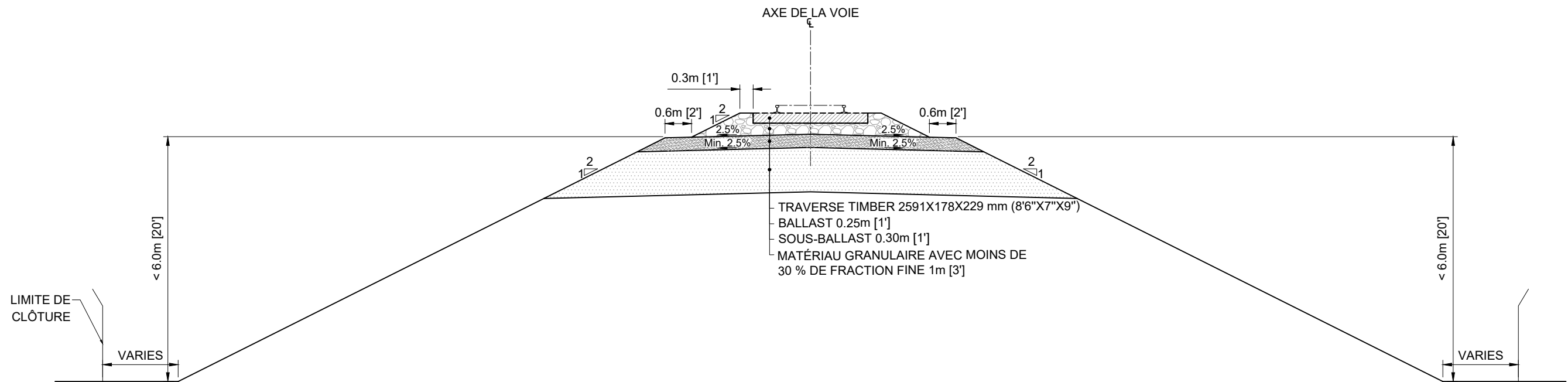
PRÉPARÉ PAR:	REZA ARAGHI	DATE:	2022-11-04	PROJET:	GRANDE ALLIANCE PHASE 1	
DESSINÉ PAR:	HANA SULAIMAN	DATE:	2022-11-11			
VÉRIFIÉ PAR:	SMAIL KALEM	DATE:	2021-07-06		SECTION TYPE	
APPROUVÉ PAR:	CHRISTOPHER SALHANY	DATE:	2021-07-06			
		FORMAT:	A3	DWG N°:	LGA-1-GN-T-RTR-VC-0002	
					REV.:	A





SECTION TYPE POUR REMBALI SUR DE BONNES CONDITIONS DE SOL > 6m

SCALE 1:100



SECTION TYPE POUR REMBALI SUR DE BONNES CONDITIONS DE SOL < 6m

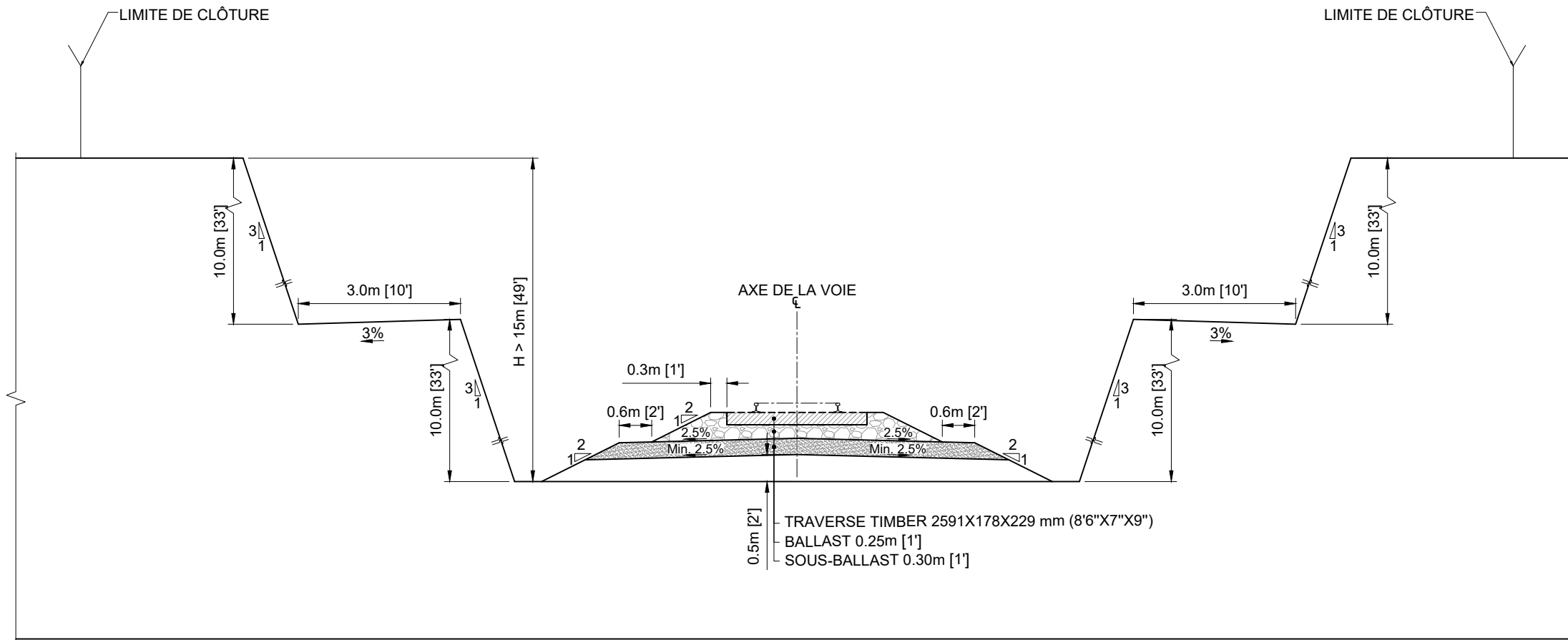
SCALE 1:100

**ÉMIS POUR COMMENTAIRES**  
NE PAS UTILISER POUR CONSTRUCTION

REV.	DATE	DESCRIPTION	PRÉPARÉ PAR	VÉRIFIÉ PAR
A	2023-01-27	ÉMIS POUR COMMENTAIRES	REZA ARAGHI	SMAIL KALEM



PRÉPARÉ PAR: REZA ARAGHI	DATE: 2022-11-04	PROJET: GRANDE ALLIANCE PHASE 1
DESSINÉ PAR: HANA SULAIMAN	DATE: 2022-11-11	
VÉRIFIÉ PAR: SMAIL KALEM	DATE: 2023-01-27	SECTION TYPE
APPROUVÉ PAR: CHRISTOPHER SALHANY	DATE: 2023-01-27	FORMAT A3
		DWG N° LGA-1-GN-T-RTR-VC-0003
		REV. A



SECTION TYPE POUR DÉBLAIS EN ROC

SCALE 1:100

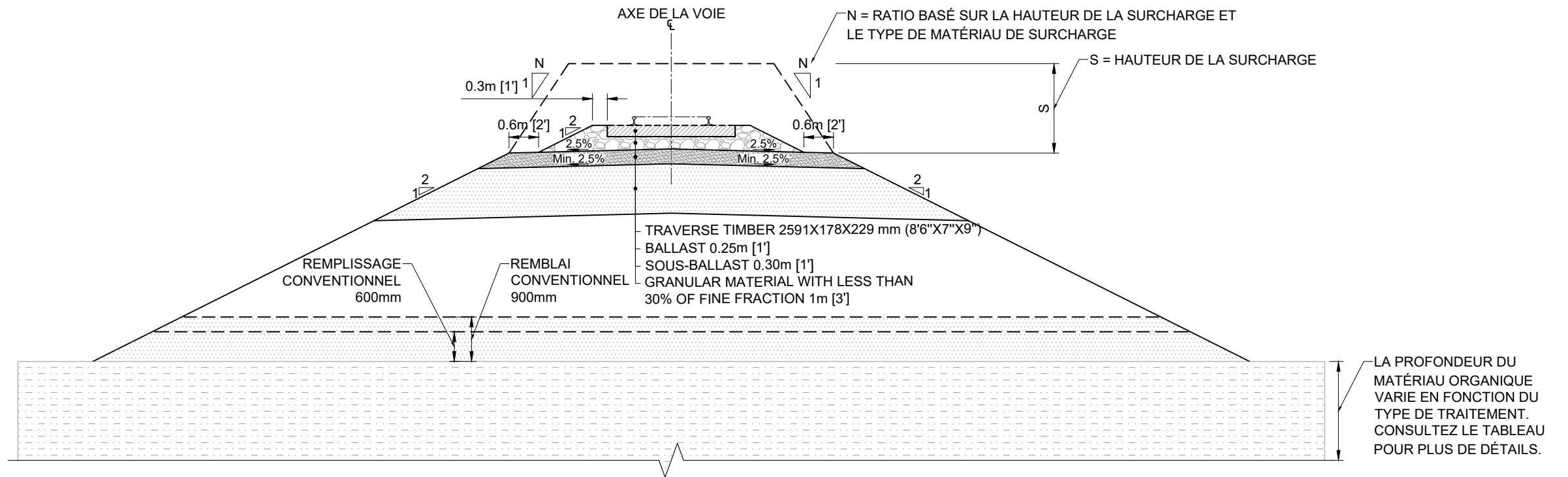
ÉMIS POUR COMMENTAIRES  
NE PAS UTILISER POUR CONSTRUCTION

REV.	DATE	DESCRIPTION	PRÉPARÉ PAR	VÉRIFIÉ PAR
A	2023-01-27	ÉMIS POUR COMMENTAIRES	REZA ARAGHI	SMAIL KALEM
REVISION				



PRÉPARÉ PAR: REZA ARAGHI	DATE: 2022-11-04	PROJET: GRANDE ALLIANCE PHASE 1
DESSINÉ PAR: HANA SULAIMAN	DATE: 2022-11-11	
VÉRIFIÉ PAR: SMAIL KALEM	DATE: 2023-01-27	SECTION TYPE
APPROUVÉ PAR: CHRISTOPHER SALHANY	DATE: 2023-01-27	FORMAT A3
		DWG N° LGA-1-GN-T-RTR-VC-0004
		REV: A

OPTIONS DE TRAITEMENT DES SOLS ORGANIQUES			
TYPES DE TRAITEMENT	HAUTEUR		SOLS ORGANIQUES
	REPLISSAGE	REBLAI	
REPLISSAGE CONVENTIONNEL - 600mm	> 1.5m	-	< 0.5m
REBLAI CONVENTIONNEL - 900mm	-	> 1.5m	0.5m - 1m
CONSOLIDATION AVEC PRÉCHARGEMENT	> 1.5m	-	1m - 2m
CONSOLIDATION AVEC PRÉCHARGEMENT ET SURCHARGE	< 4m	-	> 2m



SECTION TYPE POUR LES TRAITEMENTS DES SOLS ORGANIQUES

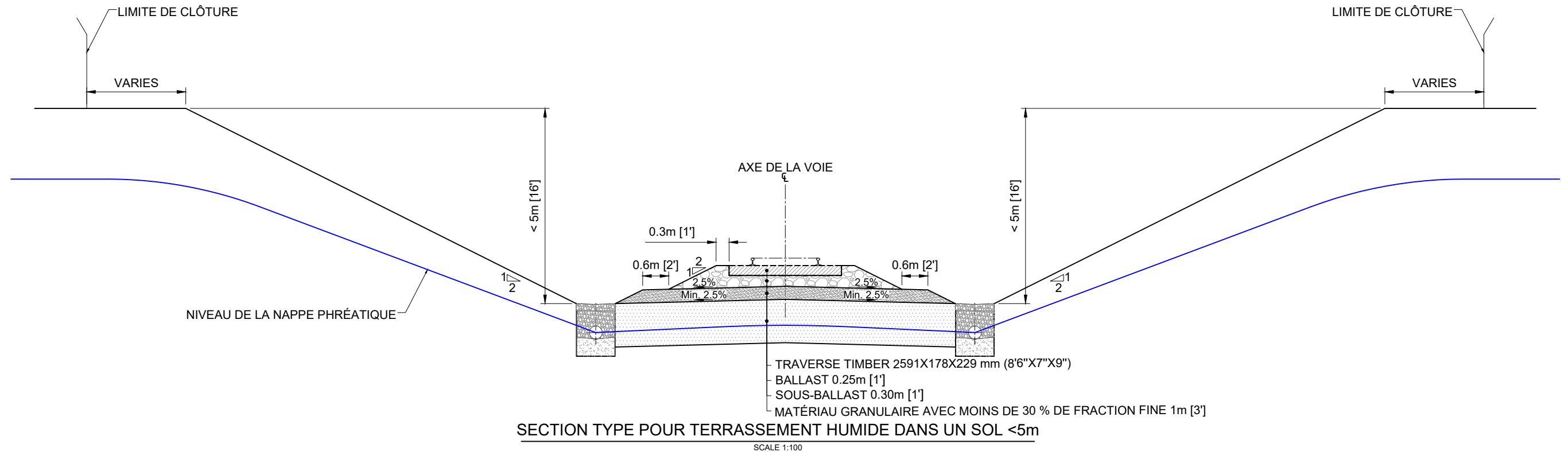
SCALE 1:100

**ÉMIS POUR COMMENTAIRES**  
NE PAS UTILISER POUR CONSTRUCTION

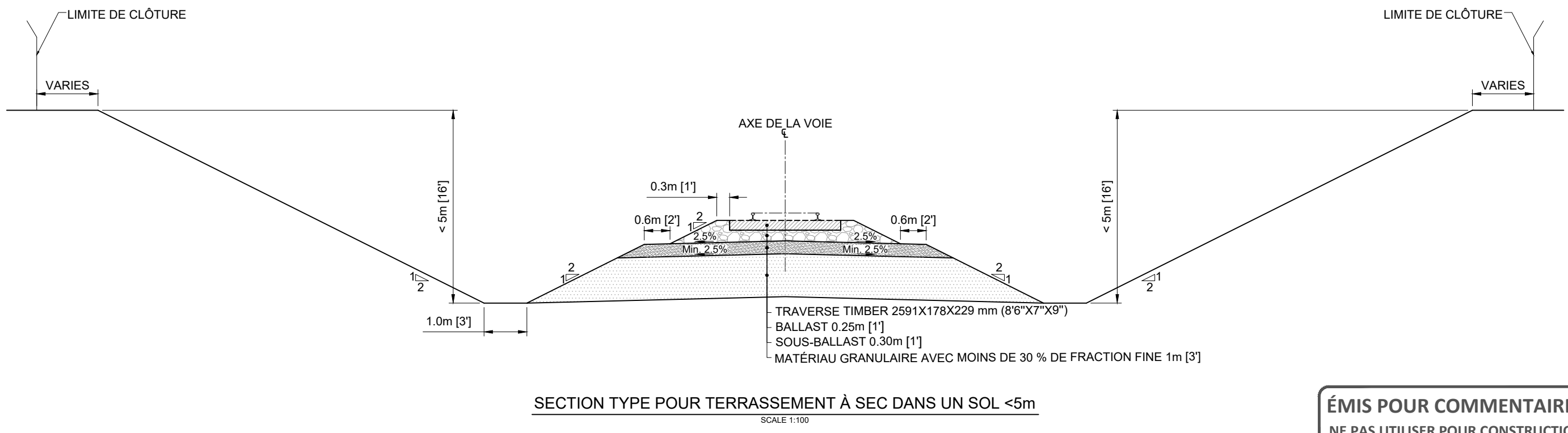
REV.	DATE	DESCRIPTION	PRÉPARÉ PAR	VÉRIFIÉ PAR
A	2023-01-27	ÉMIS POUR COMMENTAIRES	REZA ARAGHI	SMAIL KALEM



PRÉPARÉ PAR: REZA ARAGHI	DATE: 2022-11-04	PROJET: GRANDE ALLIANCE PHASE 1
DESSINÉ PAR: HANA SULAIMAN	DATE: 2022-11-11	
VÉRIFIÉ PAR: SMAIL KALEM	DATE: 2023-01-27	SECTION TYPE
APPROUVÉ PAR: CHRISTOPHER SALHANY	DATE: 2023-01-27	FORMAT A3
		DWG N° LGA-1-GN-T-RTR-VC-0005
		REV. A



SECTION TYPE POUR TERRASSEMENT HUMIDE DANS UN SOL <5m  
SCALE 1:100



SECTION TYPE POUR TERRASSEMENT À SEC DANS UN SOL <5m  
SCALE 1:100

**ÉMIS POUR COMMENTAIRES**  
**NE PAS UTILISER POUR CONSTRUCTION**

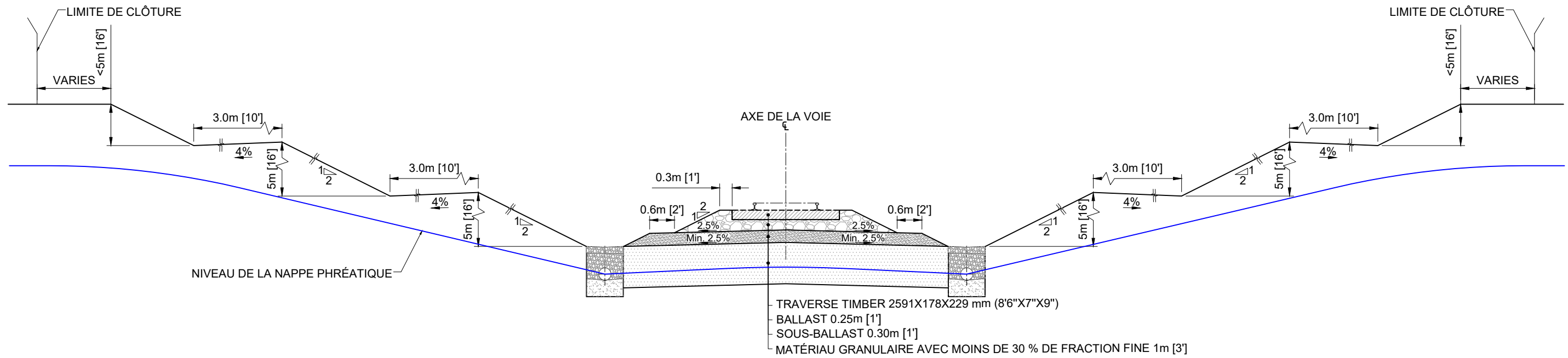
REV.	DATE	DESCRIPTION	PRÉPARÉ PAR	VÉRIFIÉ PAR
A	2023-01-27	ÉMIS POUR COMMENTAIRES	REZA ARAGHI	SMAIL KALEM

REVISION



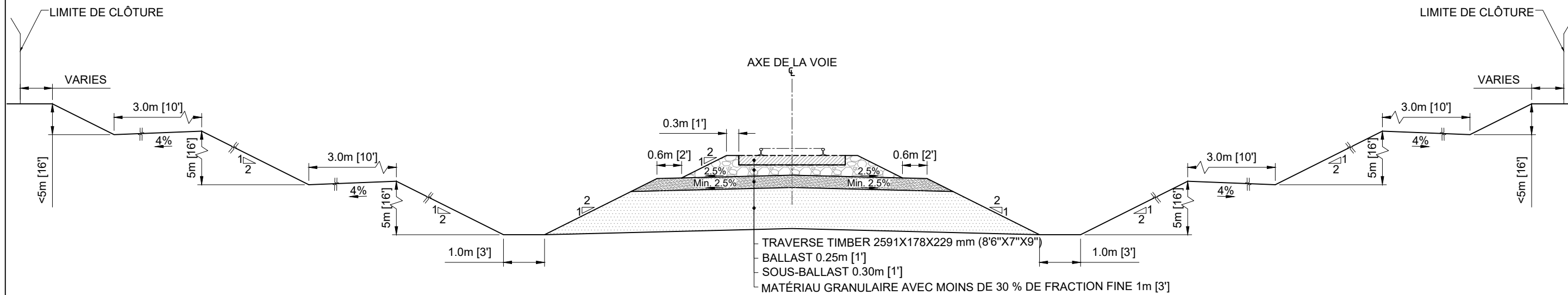
PRÉPARÉ PAR: REZA ARAGHI	DATE: 2022-11-04
DESSINÉ PAR: HANA SULAIMAN	DATE: 2022-11-11
VÉRIFIÉ PAR: SMAIL KALEM	DATE: 2023-01-27
APPROUVÉ PAR: CHRISTOPHER SALHANY	DATE: 2023-01-27

PROJET: GRANDE ALLIANCE PHASE 1
SECTION TYPE
FORMAT A3
DWG N° LGA-1-GN-T-RTR-VC-0006
REV. A



SECTION TYPE POUR TERRASSEMENT HUMIDE DANS UN SOL >5m

SCALE 1:100



SECTION TYPE POUR TERRASSEMENT À SEC DANS UN SOL >5m

SCALE 1:100

**ÉMIS POUR COMMENTAIRES**  
**NE PAS UTILISER POUR CONSTRUCTION**

REV.	DATE	DESCRIPTION	PRÉPARÉ PAR	VÉRIFIÉ PAR
A	2023-01-27	ÉMIS POUR COMMENTAIRES	REZA ARAGHI	SMAIL KALEM



PRÉPARÉ PAR: REZA ARAGHI	DATE: 2022-11-04	PROJET: GRANDE ALLIANCE PHASE 1
DESSINÉ PAR: HANA SULAIMAN	DATE: 2022-11-11	
VÉRIFIÉ PAR: SMAIL KALEM	DATE: 2023-01-27	SECTION TYPE
APPROUVÉ PAR: CHRISTOPHER SALHANY	DATE: 2023-01-27	
FORMAT A3	DWG N° LGA-1-GN-T-RTR-VC-0007	REV. A